



KOMPANJA
Zuhause unterwegs

Betriebsanweisung

Inhalt

- 04 – 06 Sicherheit und Brandschutz
- 07 Prüfprotokoll nach DIN VDE 0105-100
- 08 – 09 Die Landstromverbindung
- 10 – 11 Der FI-Stecker
- 12 Allgemeine Sicherheitshinweise
- 13 Schema Landstrom
- 14 – 15 Anweisung für die elektrische Stromversorgung
- 16 Schema Verbraucher-Elektrik
- 17 Sicherungsbelegung
- 18 Die 12 Volt Anlage
- 19 Schema Lade-Elektrik

Willkommen in deinem „Zuhause unterwegs“!

In dieser Betriebsanweisung findest du sicherheitsrelevante Informationen zum Thema Landstrom. Weitere Erklärungen zur richtigen Benutzung deines Kompanjas findest du auf www.youtube.com/c/kompanja. Dort erläutern wir dir anhand von Videos, wie du z.B. das Aufstelldach einklappst, die Markise aufbaust, wie du die Vordersitze umdrehst und vieles mehr.

Wir wünschen dir viel Spaß mit deinem neuen Kompanja.

Weitere technische Informationen zu deinem Kompanja findest du auf: www.kompanja.de

Sicherheit und Brandschutz

Vergewissere dich vor Fahrtbeginn,

- dass dein Aufstelldach richtig verriegelt ist.
- dass deine Landstromverbindung abgekoppelt und die Motorhaube richtig verriegelt ist.
- dass die Vordersitze in Fahrtrichtung arretiert sind.
- dass der Hebel der hinteren Sitze in der untersten Position arretiert ist.
- dass alle Türen und Klappen der Möbel verschlossen sind.
- dass deine Ladung sicher verstaut ist.
- dass das maximal zulässige Gesamtgewicht deines Fahrzeugs nicht überschritten wird.

Sicherheit und Brandschutz

Hinweise zur Belüftung des Wohnraumes

- Sorge stets für ausreichende Belüftung in deinem Fahrzeug.
- Im Campingbetrieb muss das Aufstelldach und dessen oberste Lüftungsklappe geöffnet werden, um ausreichend Frischluft im Fahrzeug zu gewährleisten.
- Beim Kochen ist es äußerst wichtig, für zusätzliche Lüftung durch die Schiebefenster oder die Standheizung zu sorgen.
- Öffnungen von Zwangslüftungen nicht blockieren, da dies deine Sicherheit gefährdet.
- Verwende niemals deinen Kocher zum Heizen - Erstickungsgefahr!

Hinweise zu Brandgefahren

- Kinder und andere schutzbedürftige Personen nicht alleine lassen.
- Mach dich mit der Lage und der Handhabung der Notausgänge vertraut.
- Halte die Fluchtwege frei, besonders bei Dunkelheit werden Hindernisse schlecht wahrgenommen.
- Entflammbare Materialien von Heiz- und Kochgeräten fernhalten. Wir empfehlen, die Gaskartuschen im Kühlschrank zu lagern.
- Achte darauf, dass der Ausströmer der Standheizung neben dem Sideboard nicht verdeckt ist.
- Verwende zum Kochen im Fahrzeug ausschließlich den mitgelieferten Kocher.
- Verwende niemals tragbare Heizgeräte zum Heizen.

Sicherheit und Brandschutz

Hinweise zur Brandbekämpfung

- Im Fahrzeug sollte immer ein Trockenpulver-Feuerlöscher mitgeführt werden. Der Feuerlöscher muss zugelassen, geprüft und griffbereit sein.
- Mach dich mit der Anwendung deines Feuerlöschers sowie den örtlichen Maßnahmen zur Brandprävention vertraut.
- Der Feuerlöscher ist im Lieferumfang nicht enthalten.
- In der Nähe der Kochstelle sollte immer eine Feuerlöschdecke bereitgehalten werden.

Verhalten bei Feuer

- Alle Insassen evakuieren.
- Notruf wählen.
- Falls ohne Risiko möglich, Gaskartuschen oder flüssige Brennstoffe aus dem Fahrzeug entfernen.
- Falls ohne Risiko möglich, die elektrische Stromversorgung trennen.
- Falls ohne Risiko möglich, Feuer löschen.

Prüfprotokoll nach DIN VDE 0105-100

Fahrzeug ID: _____

Prüfdatum						
Name Prüfender						
Unternehmen						
I _{mess} (mA)						
U _{mess} (V)						
Ausl. Zeit (ms)						
R _{lso} (M Ω) >=1 M Ω						
R _{Lo} (Ω) <=0,3 Ω						
Z _s (Ω)						
IK (A)						
Firmenstempel						
Unterschrift						

Die Landstromverbindung



Was ist eine Landstromverbindung?

Bei einer Landstromverbindung ist dein Kompanja mit einem 230 V Stromnetz verbunden, zum Beispiel auf dem Campingplatz. Deine Steckdosenleiste ist nun verwendbar und sobald diese eingeschaltet ist, wird deine Bordbatterie aufgeladen.

Was muss ich für die Landstromverbindung beachten?

Der Kompanja darf auf dem Campingplatz oder zu Hause nur an einen Verteilerkasten mit FI/LS Schalter (RCD/LS) in Verbindung mit einem Schuko-Stecker oder einem blauen CEE-Stecker angeschlossen werden. Die Info zu den jeweiligen Verteilerkästen erhältst du bei den Campingplatzbetreibenden.

Um zu überprüfen, ob die zur Verfügung stehende Stromversorgung (für die elektrischen Betriebsmittel des Kompanjas) hinsichtlich der Spannung (230 V), der Frequenz (50 Hz) und der Stromstärke (16 A) geeignet ist, schaue einfach auf die Beschriftung auf der CEE-Kupplungsabdeckung oder frage bei den Campingplatzbetreibenden nach.

Aufbau einer flexiblen Versorgungsleitung

Eine flexible Versorgungsleitung besteht aus einem Stecker, einer Leitung und einer Kupplung. Für die Landstromversorgung deines Kompanjas dürfen nur flexible Versorgungsleitungen mit der Kennzeichnung H07RN-F (oder gleichwertig) und einem Querschnitt von 2,5 mm² verwendet werden.

Achte bitte außerdem darauf, dass deine Versorgungsleitung nicht länger als 25 m sein darf.

Aufbau eines Schuko-Adapters

Sowohl blaue CEE-Steckdosen als auch Schukosteckdosen sind europäischer Standard und für den Anschluss der Landstromversorgung geeignet. Daher kannst du deine Versorgungsleitung auch direkt an einer Schuko-Steckdose anschließen. Für den Anschluss an eine blaue CEE-Steckdose benötigst du einen CEE-Schuko-Adapter mit Schuko-Kupplung und CEE-Stecker.



Schuko-Kupplung

Schuko-Stecker



Schuko-Kupplung

CEE-Stecker

Der FI-Stecker

Beschreibung

Der sogenannte Fehlerstrom-Schutzschalter (abgekürzt FI-Stecker oder RCD) schaltet bei Fehlerströmen gegen Personen bzw. gegen Erde die Spannung ab und trägt so zur Reduzierung lebensgefährlicher Stromunfälle in Niederspannungsnetzen maßgeblich bei. Die Verbindung zum Landstrom erfolgt über den FI-Stecker.

Wo finde ich den FI-Stecker in meinem Kompanja?

Unter der Motorhaube deines Kompanjas befindet sich der orangene FI-Stecker. Dieser liegt in einer Eurobox und ist an der Motorraumstrebe angebracht.

Test

Die Test-Taste wird verwendet, um den FI-Stecker auszuschalten.



Reset

Mit der Reset-Taste wird der FI-Stecker eingeschaltet.



Prüffenster

Zeigt an, ob der FI-Stecker eingeschaltet ist:

-  = An
-  = Aus

Allgemeine Sicherheitshinweise



Warnung

Arbeiten an der elektrischen Anlage dürfen nur von einer Elektrofachkraft ausgeführt werden. Bei sicherheitsgefährdenden Beschädigungen an Kabel und Verbindungen darf die elektrische Anlage nicht in Betrieb genommen werden!

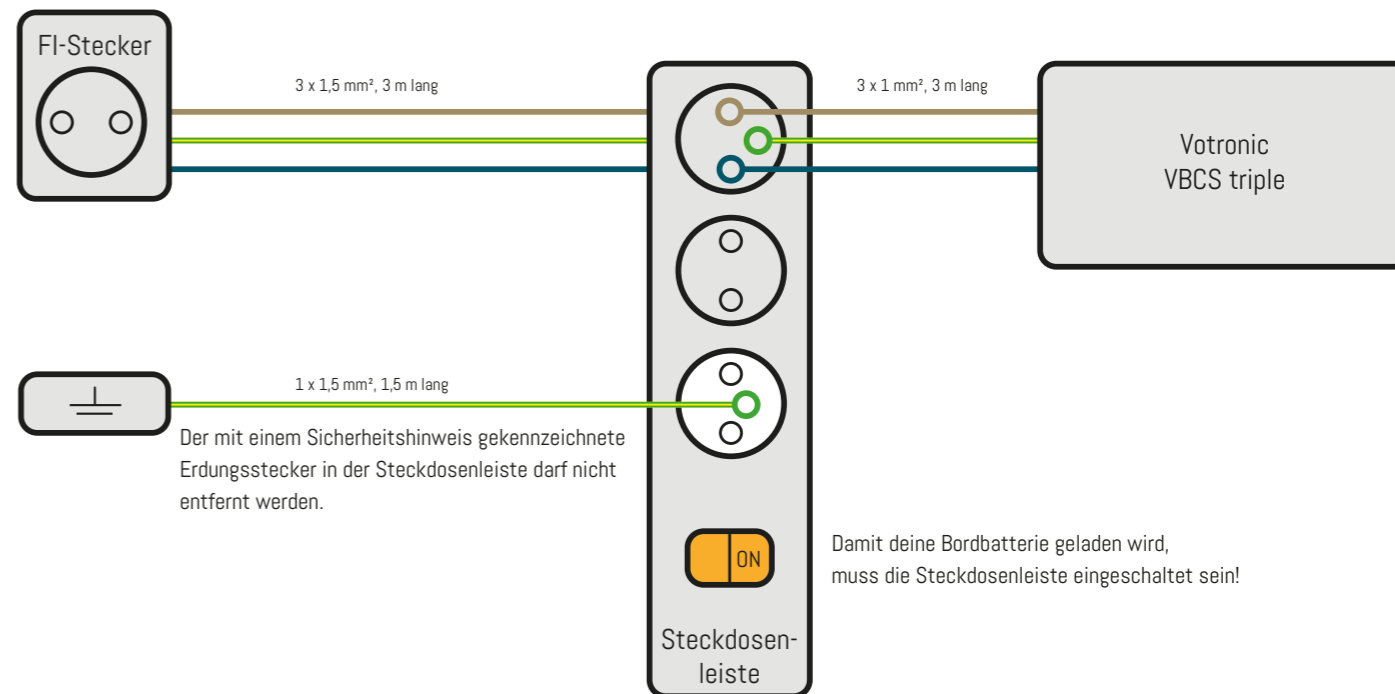
Sicherheitsgefährdende Beschädigungen an Kabel und Verbindungen

Sobald Beschädigungen an einer flexiblen Leitung, dem Landstromanschluss deines Kompanjas, an dem Landstromanschluss bei dir zu Hause oder auf dem Campingplatz auftreten, besteht ein Sicherheitsrisiko.

Steckdosenleiste

Achte bitte darauf, dass die Leistung aller deiner angeschlossenen Geräte an der Steckdosenleiste in Summe nicht mehr als 3100 Watt ergibt. Es dürfen nur Geräte mit CE Kennzeichen verwendet werden. (Leistungsangaben zu euren Geräten findest du direkt auf den Geräten oder in den Herstellerhinweisen).

Schema Landstrom



Anweisung für die elektrische Stromversorgung

- 01** Bevor du die Landstromversorgung deines Kompanjas mit einer elektrischen Stromversorgung verbindest, prüfe ob:
- A) Die zur Verfügung stehende Stromversorgung (für die elektrischen Betriebsmittel des Kompanjas) hinsichtlich der Spannung (230 V), der Frequenz (50 Hz) und der Stromstärke (16 A) geeignet ist,
 - B) die Kabel/Leitungen und die Verbindungen geeignet sind und
 - C) der orangene FI-Stecker des Kompanjas ausgeschaltet ist (Prüffenster zwischen Test- und Reset-Taste abgedunkelt).
- 02** Lasse den Motor deines Kompanjas während der Landstromversorgung immer ausgeschaltet. Öffne die Motorhaube und überprüfe die Kabel/Leitungen, die Stecker und die Kupplungen auf Beschädigungen.
- 03** Wickle deine flexible Versorgungsleitung vollständig ab, um Beschädigung durch Überhitzung zu vermeiden. Führe den orangenen FI-Stecker deines Kompanjas in die Schuko-Kupplung der flexiblen Leitung ein.
- 04** Stecke den Stecker der flexiblen Leitung in die elektrische Steckdose, die an der Stromversorgungseinrichtung vorgesehen ist.

- 05** Schalte den orangenen FI-Stecker deines Kompanjas (durch Betätigen der Reset-Taste) ein (Prüffenster wird rot).
- 06** Überprüfe die Funktion des FI-Steckers deines Kompanjas durch Drücken der Test-Taste. Wenn das Prüffenster abdunkelt, funktioniert der FI-Stecker. Wiederhole Punkt 05. Schalte anschließend deine Steckdosenleiste ein.
- 07** Schalte zum Beenden der Verbindung den orangenen FI-Stecker deines Kompanjas durch Betätigen der Test-Taste aus, das Prüffenster wird abdunkelt. Entferne das Kabel zuerst an der Stromversorgungseinrichtung am Campingplatz und dann am Kompanja.

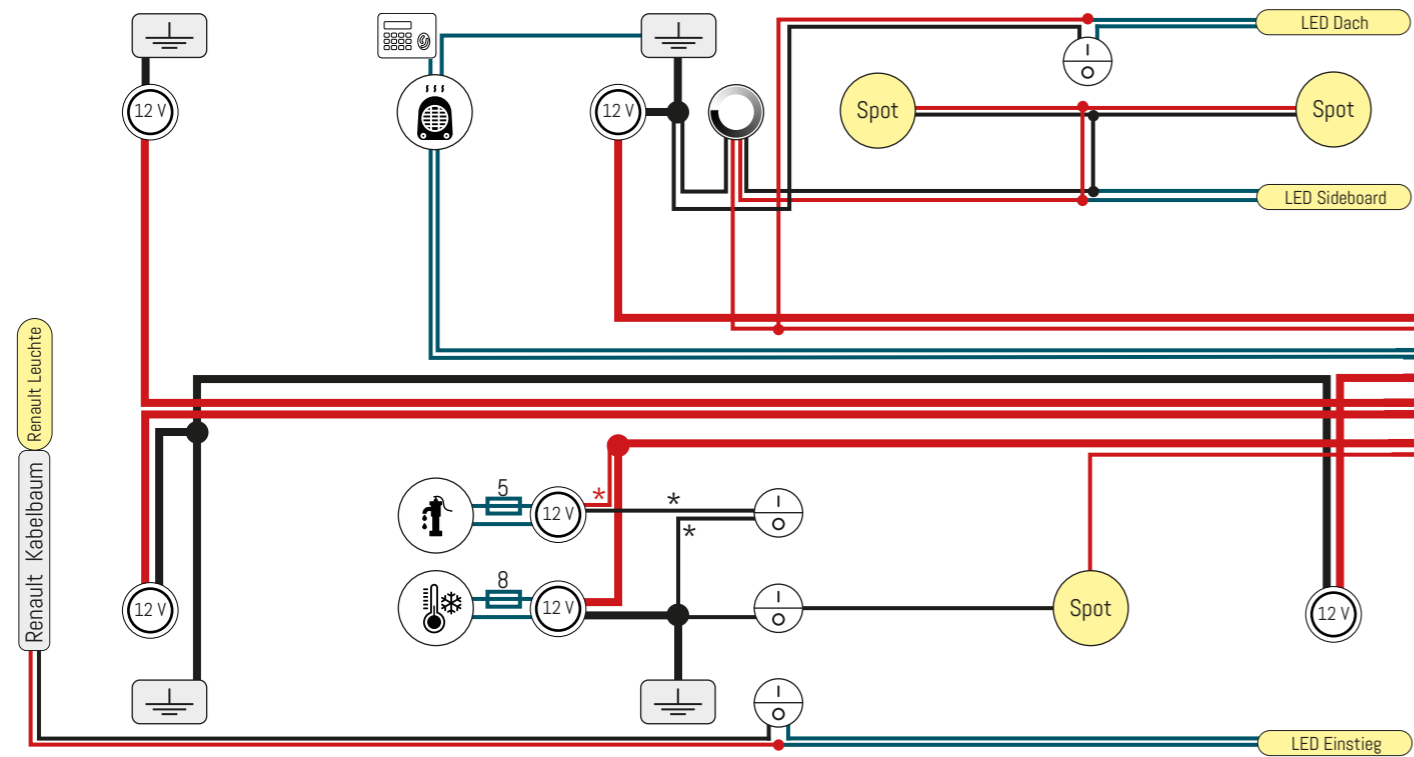


In Zweifelsfällen oder wenn nach Durchführung des vorgenannten Verfahrens die Versorgung nicht verfügbar oder fehlerhaft ist, setze dich mit den Campingplatzbetreibenden in Verbindung.

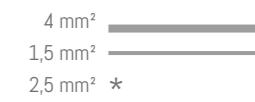
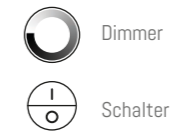


Die elektrische Anlage des Kompanjas muss mindestens alle zwei Jahre, bei häufiger Nutzung jährlich durch eine Elektrofachkraft besichtigt und geprüft werden. Das Ergebnis der Prüfung ist auf Seite 15 zu dokumentieren.

Schema Verbraucher-Elektrik



Sicherungsbelegung



Herstellerleitung, mm² nicht dargestellt

01 Sideboard 20 A	06 Küche 7,5 A
02 Sideboard-Dach 7,5 A	07 Kühlbox-Pumpe 20 A
03 Standheizung 15 A	08 Heck links 20 A
04 Standheizung 1 A	09 Heck rechts 20 A
05 -	10 Himmel 20 A

Die 12 Volt Anlage

Deine 12 Volt Anlage besteht im Wesentlichen aus der Versorgungsbatterie, dem Batterieladegerät (Votronic Triple Charger) und den daran angeschlossenen Verbrauchern. Die Batterie und die Ladeelektrik befinden sich hinter der Klappe im Sideboard. Den Status deiner Versorgungsbatterie kannst du über den LCD-Batterie-Computer abrufen, welcher sich im oberen linken Fach des Sideboards befindet.

Startbatterie

Die Startbatterie im Motorraum versorgt die Basisfunktionen deines Fahrzeugs (Motor anlassen, Radio, Scheinwerfer, usw.). Die Startbatterie wird durch die Lichtmaschine des Motors und bei Landstromversorgung durch das Batterieladegerät geladen, optional auch bei Solarbetrieb.

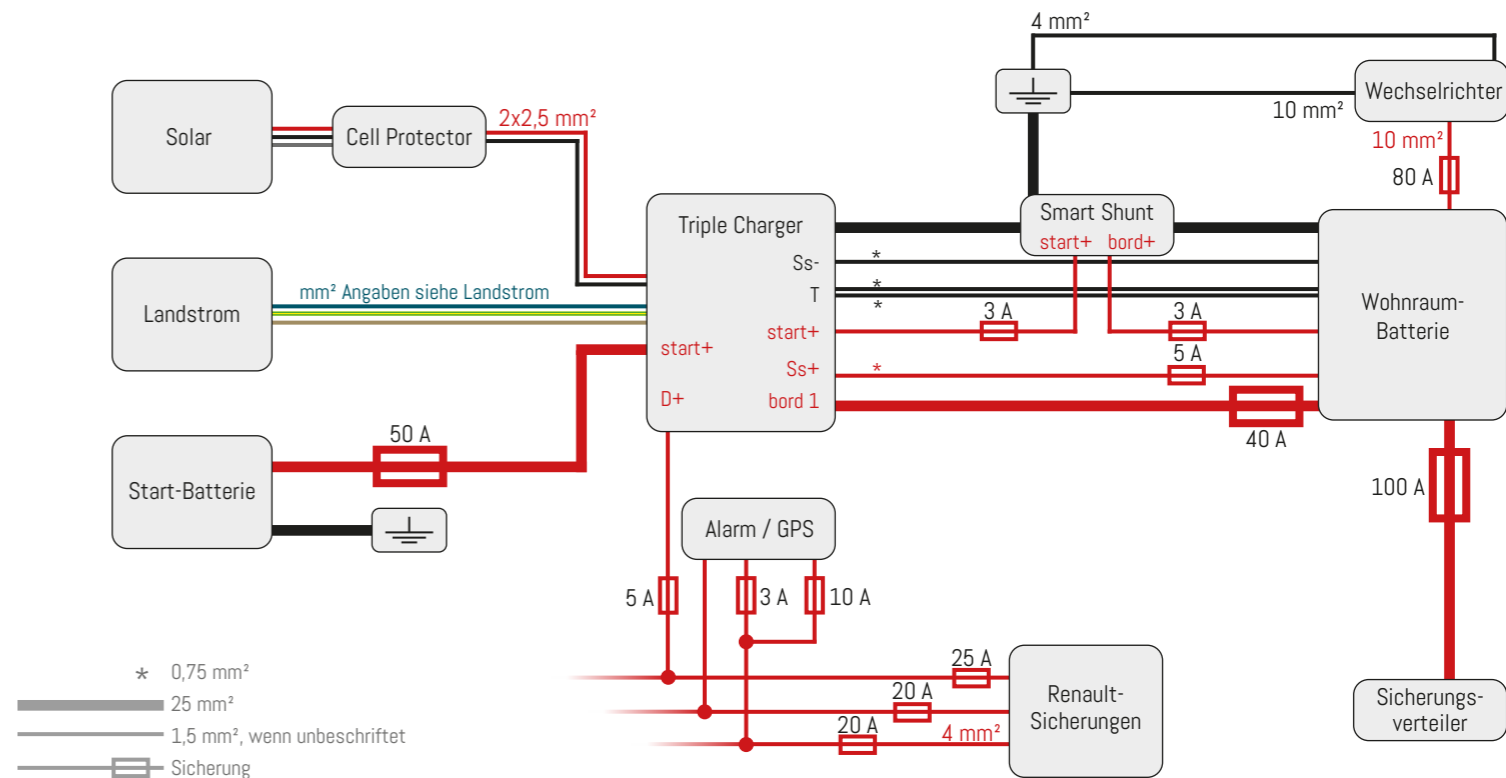
Wohnraumbatterie

Die Wohnraumbatterie deines Fahrzeugs versorgt den Kühlschrank, die Wasserpumpe, die Standheizung und die Beleuchtung mit Strom. Das Batterieladegerät funktioniert vollautomatisch und lädt die Wohnraumbatterie während der Fahrt, bei Landstromanschluss 230 V, oder optional bei Solarbetrieb.

⚠ Achtung: Beschädigung der Batterie durch Tiefentladung

Prüfe regelmäßig den Ladezustand deiner Batterien, der Status wird dir auf dem Display vom LCD-Batterie-Computer angezeigt. Ein Ladezustand unterhalb 30 % führt zur Tiefentladung und somit zu einer dauerhaften Schädigung der Batterie.

Lade-Elektrik





KOMPANJA
Zuhause unterwegs

Kompanja GmbH & Co. KG
Engeldorfer Straße 31
50321 Brühl
info@kompanja.de
www.kompanja.de